

製品仕様書

形 式
EBPHF-80A SHU

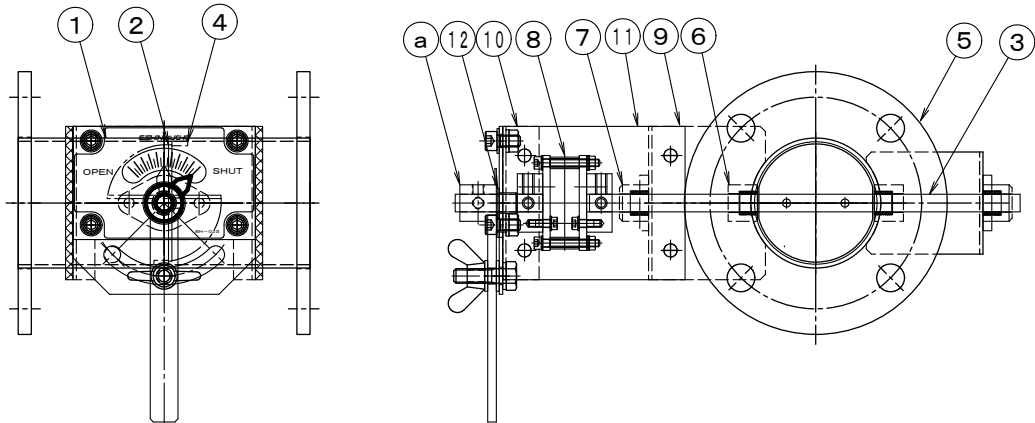
バタフライ・ダンパー 耐熱型 400℃
手動操作ハンドル式 [軸受付][パイプサイズ]

材 質
SUS

ダンパー部仕様

No	部品名称	材質	仕 様	No	部品名称	材質	仕 様
1	本体(ケーシング)	SUS304	3.0t	11	耐熱板	PGX-595	Pt=5.0t
2	羽根	SUS304	2.0t	12	ドライブプッシュ		FLZF12-10
3	軸	SUS304	φ12	13			
4	羽根当て	SUS304	FB3.0t x 15	14			
5	フランジ	SUS304	10t	15			
6	シャフト・プッシュ	SUS304	B-20112ES	16			
7	軸受	SUS304	F-20112ES	17			
8	耐熱カップリング	PGX-595	C-651212H	18			
9	軸受取付架台	SUS304	3.0t	19			
10	操作ハンドル取付台	SS400	3.2t	20			

外径図



駆動部仕様

No	部品名称	形式・仕様	備 考
a	操作ハンドル	BH-01U	
b			
c			
d			
e			
f			
g			
h			

●注意

1. 相フランジは付属しません。
2. 静圧 4.0 KPa
3. 耐熱温度 -10℃~400℃